

Colina L

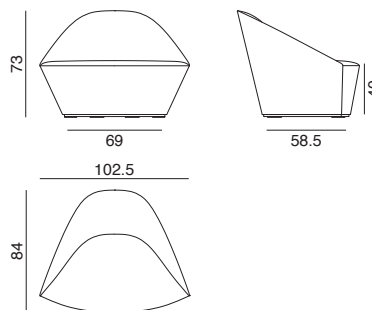
Design by Lievore Altherr Molina, 2014

Art. 4302 4309

Poltrona imbottita con telaio in legno multistrato e rivestimento in tessuto, tessuto o pelle cliente, pelle o similpelle che copre interamente la seduta. Su richiesta, la poltrona è disponibile in versione sfoderabile. Vengono forniti anche piedini con inserto in feltro per pavimenti in legno.

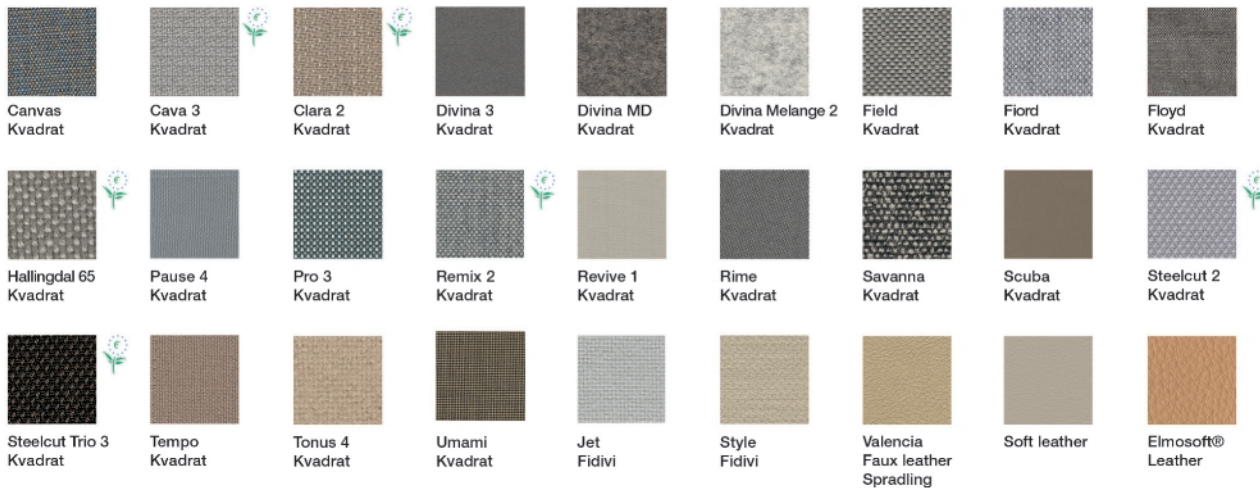


Dimensioni *



* File CAD 2D - 3D disponibili su www.arper.com

Carded In



Graded In

kvadrat

camira



DESIGN
TEX



Gabriel



svensson

maharam


Serge Ferrari

Colina L

Design by Lievore Altherr Molina, 2014

SPECIFICHE DI SPEDIZIONE

Art.4302

1 pz = 1  - kg 43,96/ m³ 0,84

1 pz = 1  - kg 5/ m³ 0,04

CARATTERISTICHE TECNICHE

Art.4302

Consumo COL m² 6.12

H 140 cm. Consumo COM ml 3.91

TEST RESISTENZA

TEST IGNIFUGHI

Classe 1IM Divina MD Divina Melange 2 Divina 3

CERTIFICAZIONI AMBIENTALI



arper

F +39 0422 791800

T +39 0422 7918

www.arper.com