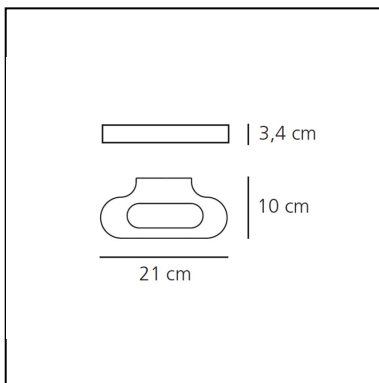


Talo Parete HALO - Bianco

Neil Poulton



IP20     Dimmerabile: 



LUMINAIRE

- Watt : **150W**
- Tensione di alimentazione: **220-240V**
- Flusso luminoso emesso: **1469lm**
- CCT: **3000K**
- Efficiency: **67%**
- Efficacy: **9.79lm/W**

DESCRIZIONE

Lampada a parete in alluminio pressofuso verniciato.
Dimmable.

CODICE PRODOTTO: 0613010A

CARATTERISTICHE

- Codice articolo: **0613010A**
- Colore: **Bianco**
- Installazione: **Parete**
- Materiale: **Alluminio, vetro**
- Serie: **Design Collection**
- Ambiente di utilizzo: **Interni**
- Area di utilizzo: **Hospitality**
- Emissione: **Diretta/indiretta**
- design by: **Neil Poulton**

DIMENSIONI

- Lunghezza: **cm 21**
- Larghezza: **cm 10**
- Altezza: **cm 3.4**
- Prova del filo incandescente: **850°**

SORGENTI NON FORNITE

- Categoria: **HALO**
- Numero: **1**
- Lbs: **Qt-de12**
- Watt: **120W**
- Attacco: **R7s**
- Color Rendering: **1a**
- Temperatura Colore (K): **2950K**
- Durata (h): **2000h**

SORGENTI ALTERNATIVE

- Categoria: **LED RETROFIT**
- Numero: **1**
- Watt: **11w**
- Flusso luminoso emesso: **1110lm**
- Attacco: **R7s**