

SCHEDA TECNICA

Famiglia: **PRISMA**

Design: **Sezgin Aksu, Silvia Suardi**

Codici: **217-I, 215-I, 213-I, 227-I, 225-I, 223-I, 247-I, 245-I, 237-I, 235-I, 255-I, 265-I, 277-I, 275-I, 273-I, 274-I**

Codici: **217-I / 215-I / 213-I**

Dimensioni: altezza 35/50/70 cm, lunghezza 34 cm, profondità 35 cm

Descrizione: cestino gettacarte con fusto realizzato in acciaio inossidabile satinato spess. 0,8 mm con bordi laterali rinforzati a doppio spessore, completamente arrotondati antinfortunio e sporgenti dalla sagoma di 10 mm, detti bordi laterali nascondono alla vista gli eventuali giunti di connessione (cod. 201-I). I bordi frontali sia superiore che inferiore sono arrotondati antinfortunio con raggio 20 mm. Sul fondo interno del fusto è alloggiata una bacinella asportabile in elastomero morbido, avente anche la funzione di attutire gli urti all' interno del contenitore e attenuare i rumori durante l'utilizzo e le operazioni di pulizia.

Nella parte superiore del fusto è alloggiato un coperchio estraibile realizzato in acciaio inossidabile satinato L 240 mm P 240 mm con foro centrale imbutito Ø 180 mm. Dotato di reggisacchetto estraibile in acciaio inossidabile.

Accessori: cod. 379, 201-I e 236

Codici: **227-I / 225-I / 223-I**

Dimensioni: altezza 35/50/70 cm, lunghezza 34 cm, profondità 35 cm

Descrizione: cestino gettacarte con fusto realizzato in acciaio inossidabile satinato spess. 0,8 mm con bordi laterali rinforzati a doppio spessore, completamente arrotondati antinfortunio e sporgenti dalla sagoma di 10 mm, detti bordi laterali nascondono alla vista gli eventuali giunti di connessione (cod. 201-I). I bordi frontali sia superiore che inferiore sono arrotondati antinfortunio con raggio 20 mm. Sul fondo interno del fusto è alloggiata una bacinella asportabile in elastomero morbido, avente anche la funzione di attutire gli urti all' interno del contenitore e attenuare i rumori durante l'utilizzo e le operazioni di pulizia.

Nella parte superiore del fusto è alloggiata una chiusura basculante L 240 mm P 240 mm montata su un telaio entrambi realizzati in acciaio inossidabile satinato. Dotato di reggisacchetto estraibile in acciaio inossidabile.

Accessori: cod. 379, 201-I e 236

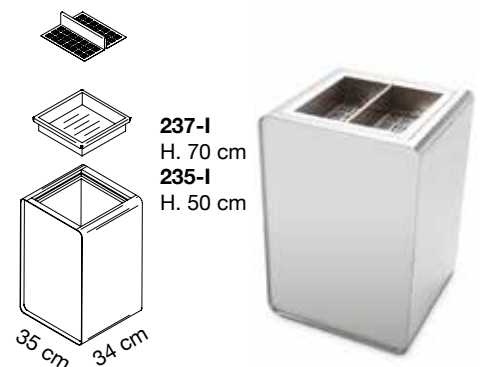
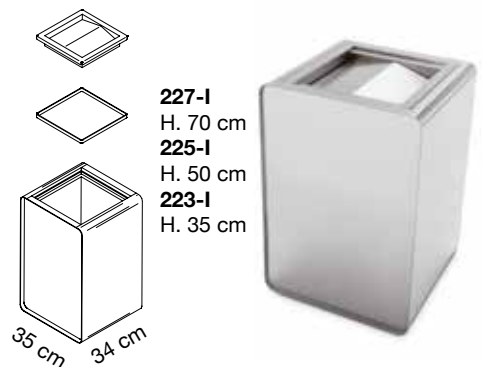
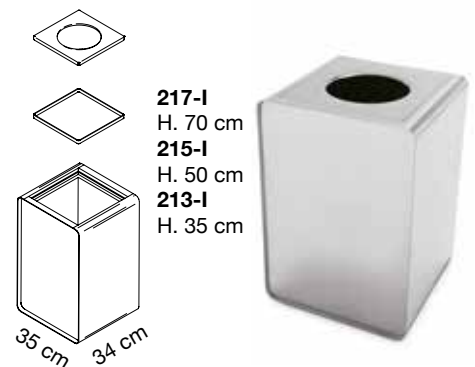
Codici: **237-I / 235-I**

Dimensioni: altezza 50/70 cm, lunghezza 34 cm, profondità 35 cm

Descrizione: posacenere con fusto realizzato in acciaio inossidabile satinato spess. 0,8 mm con bordi laterali rinforzati a doppio spessore, completamente arrotondati antinfortunio e sporgenti dalla sagoma di 10 mm, detti bordi laterali nascondono alla vista gli eventuali giunti di connessione (cod. 201-I). I bordi frontali sia superiore che inferiore sono arrotondati antinfortunio con raggio 20 mm. Sul fondo interno del fusto è alloggiata una bacinella asportabile in elastomero morbido, avente anche la funzione di attutire gli urti all' interno del contenitore e attenuare i rumori durante l'utilizzo e le operazioni di pulizia.

Nella parte superiore del fusto è alloggiata una vaschetta posacenere estraibile atta a contenere la sabbia L 240 mm, P 240 mm, H 60 mm realizzata in acciaio inossidabile satinato, dotata di un setaccio estraibile in acciaio inossidabile satinato con fori ovali.

Accessori: cod. 379, 201-I e 236



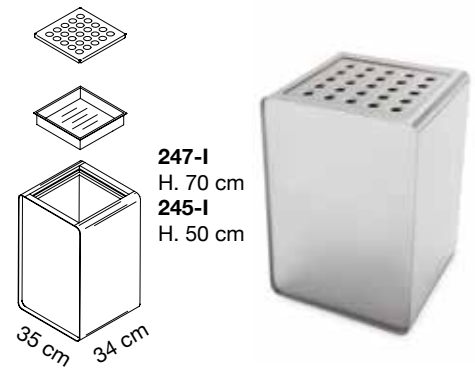
Codici: **247-I / 245-I**

Dimensioni: altezza 50/70 cm, lunghezza 34 cm, profondità 35 cm

Descrizione: posacenere con fusto realizzato in acciaio inossidabile satinato spess. 0,8 mm con bordi laterali rinforzati a doppio spessore, completamente arrotondati antinfortunio e sporgenti dalla sagoma di 10 mm, detti bordi laterali nascondono alla vista gli eventuali giunti di connessione (cod. 201-I). I bordi frontali sia superiore che inferiore sono arrotondati antinfortunio con raggio 20 mm. Sul fondo interno del fusto è alloggiata una bacinella asportabile in elastomero morbido, avente anche la funzione di attutire gli urti all' interno del contenitore e attenuare i rumori durante l' utilizzo e le operazioni di pulizia.

Nella parte superiore del fusto è alloggiata una vaschetta posacenere estraibile atta a contenere la cenere L 240 mm, P 240 mm, H 40 mm realizzata in acciaio inossidabile satinato, dotata di un coperchio estraibile in acciaio inossidabile satinato con fori imbutiti diametro 22 mm.

Accessori: cod. 201-I



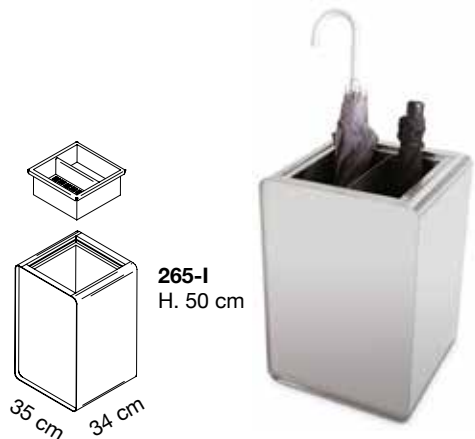
Codici: **265-I**

Dimensioni: altezza 50 cm, lunghezza 34 cm, profondità 35 cm

Descrizione: portaombrelli con fusto realizzato in acciaio inossidabile satinato spess. 0,8 mm con bordi laterali rinforzati a doppio spessore, completamente arrotondati antinfortunio e sporgenti dalla sagoma di 10 mm, detti bordi laterali nascondono alla vista gli eventuali giunti di connessione (cod. 201-I). I bordi frontali sia superiore che inferiore sono arrotondati antinfortunio con raggio 20 mm. Sul fondo interno del fusto è alloggiata una bacinella raccogli gocce asportabile in elastomero morbido, avente anche la funzione di attutire gli urti all' interno del contenitore e attenuare i rumori durante l' utilizzo e le operazioni di pulizia.

Nella parte superiore del fusto è alloggiato l' anello portaombrelli L 240 mm P 240 mm, dotato di fermo di sicurezza antiestrazione accidentale e realizzato in acciaio inossidabile satinato completo di un vano rettangolare forato sul fondo per alloggiare gli ombrellini pieghevoli, dimensione L 120 mm P 240 mm H 100 mm.

Accessori: cod. 201-I



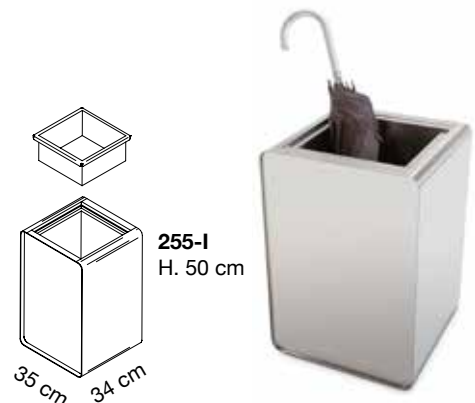
Codici: **255-I**

Dimensioni: altezza 50 cm, lunghezza 34 cm, profondità 35 cm

Descrizione: portaombrelli con fusto realizzato in acciaio inossidabile satinato spess. 0,8 mm con bordi laterali rinforzati a doppio spessore, completamente arrotondati antinfortunio e sporgenti dalla sagoma di 10 mm, detti bordi laterali nascondono alla vista gli eventuali giunti di connessione (cod. 201-I). I bordi frontali sia superiore che inferiore sono arrotondati antinfortunio con raggio 20 mm. Sul fondo interno del fusto è alloggiata una bacinella raccogli gocce asportabile in elastomero morbido, avente anche la funzione di attutire gli urti all' interno del contenitore e attenuare i rumori durante l' utilizzo e le operazioni di pulizia.

Nella parte superiore del fusto è alloggiato l' anello portaombrelli L 240 mm P 240 mm dotato di fermo di sicurezza antiestrazione accidentale e realizzato in acciaio inossidabile satinato.

Accessori: cod. 201-I



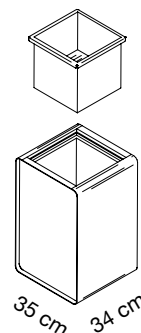
Codici: **277-I / 275-I / 273-I**

Dimensioni: altezza 35/50/70 cm, lunghezza 34 cm, profondità 35 cm

Descrizione: fioriera con Fusto realizzato in acciaio inossidabile satinato spess. 0,8 mm con bordi laterali a doppio spessore, completamente arrotondati antinfortunio e sporgenti dalla sagoma di 10 mm, detti bordi laterali nascondono alla vista gli eventuali giunti di connessione (cod. 201-I). I bordi frontali sia superiore che inferiore sono arrotondati antinfortunio con raggio 20 mm. Sul fondo interno del blocco è alloggiata una bacinella asportabile in elastomero morbido, per raccogliere le eventuali gocce d' acqua che dovessero cadere all' interno del contenitore e attenuare i rumori durante l' utilizzo e le operazioni di pulizia.

La parte superiore è dotata di una sede e per l' alloggiamento della vaschetta portafiori estraibile di dimensione L 240 mm, P 240 mm, H 240 mm realizzata in acciaio inossidabile satinato, saldato ermeticamente.

Accessori: cod. 201-I



277-I
H. 70 cm
275-I
H. 50 cm
273-I
H. 35 cm



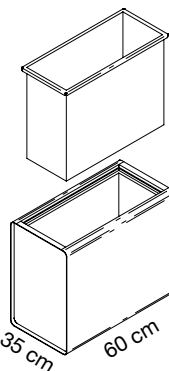
Codici: **274-I**

Dimensioni: altezza 35 cm, lunghezza 60 cm, profondità 35 cm

Descrizione: fioriera con Fusto realizzato in acciaio inossidabile satinato spess. 0,8 mm con bordi laterali a doppio spessore, completamente arrotondati antinfortunio e sporgenti dalla sagoma di 10 mm, detti bordi laterali nascondono alla vista gli eventuali giunti di connessione (cod. 201-I). I bordi frontali sia superiore che inferiore sono arrotondati antinfortunio con raggio 20 mm.

La parte superiore è dotata di una sede e per l' alloggiamento della vaschetta portafiori estraibile di dimensione L 500 mm, P 240 mm, H 340 mm realizzata in acciaio inossidabile satinato, saldato ermeticamente.

Accessori: cod. 201-I



274-I
H. 35 cm



Codici: **379**

Dimensioni: ogni simbolo misura 3,8 x 3,8 cm

Descrizione: serie di sei fogli di etichette adesive ciascuna composta da 9 differenti simboli per la raccolta differenziata dei rifiuti. I contenitori PRISMA possono essere personalizzati con le suddette etichette.



Esempio utilizzo etichette



379

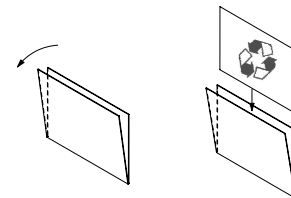
Codici: **236**

Formato A6O

Descrizione: espositore a busta realizzato in metacrilato applicabile al contenitore mediante biadesivo.



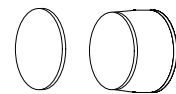
Esempio utilizzo espositori a busta



236

Codici: **201-I**

Descrizione: i fusti si possono collegare in linea tra loro per formare vere e proprie isole ecologiche o composizioni d'arredo, mediante un giunto in alluminio e velcro che permette di mantenere l'allineamento e nel contempo di agganciare e sgan-ciare rapidamente i contenitori, facilitando le operazioni di pulizia.



201-I



Esempi di aggregazione contenitori Prisma tramite utilizzo dei giunti cod. 201-I