

PANGEN

Historical Archive, 2012

Il paralume è una cupola dalla forma fluida e minimale la cui finitura laccata, proposta in diversi colori, regala riflessi di luce sorprendenti. Disponibile in versione sospensione e plafone.



PRODOTTI CORRELATI

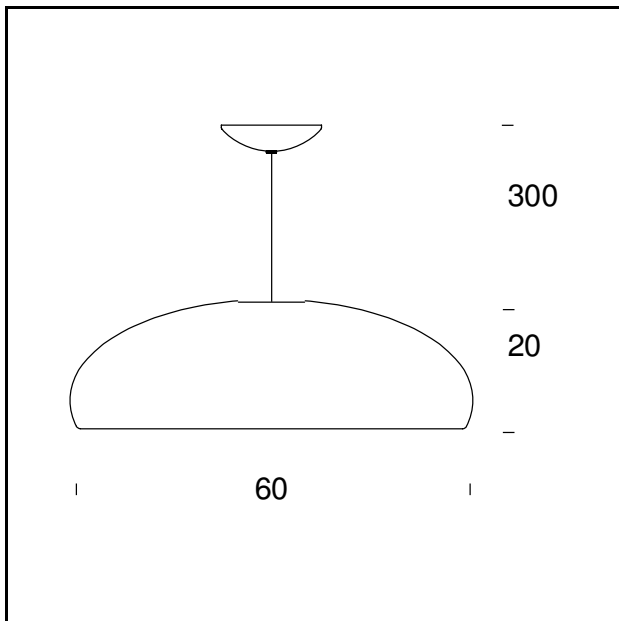


PANGEN

Ceiling Lamp

SPECIFICHE TECNICHE

Sospensione. Corpo in alluminio verniciato bianco BI (RAL 9003 lucido), nero N (RAL 9005 lucido), rosso R (RAL 3004 lucido), verde V (RAL 6003 lucido) e arancio AR (RAL 2010 lucido). Schermo diffusore in policarbonato satinato. Cavo di alimentazione trasparente. Rosone cromato.



NOME DEL MODELLO: Pangen

CODICE: 4196..

DIMENSIONE: \varnothing 60 × 20 + 300 cm

MATERIALI: Metal

COLORI

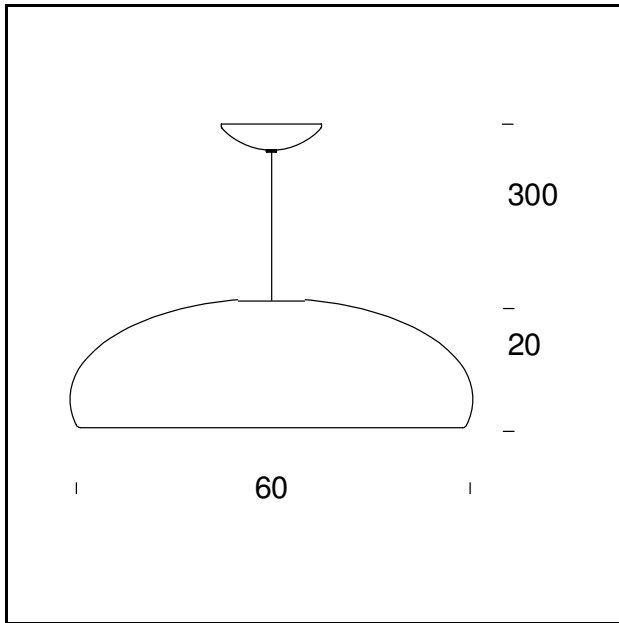
- Black - RAL Code: RAL 9005 Gloss
- Green - RAL Code: RAL 6003 Gloss
- Orange - RAL Code: RAL 2010 Gloss
- Red - RAL Code: RAL 3004 Gloss
- White Gloss - RAL Code: RAL 9003 Gloss

LAMPADINA: 3×42W (HA) E27

CAVO DI ALIMENTAZIONE: Transparent

CERTIFICAZIONI E SIMBOLI:





NOME DEL MODELLO: Pangen led

CODICE: 4334..

DIMENSIONE: $\varnothing 60 \times 20 + 300$ cm

MATERIALI: Metal

COLORI

- Black - RAL Code: RAL 9005 Gloss
- Green - RAL Code: RAL 6003 Gloss
- Orange - RAL Code: RAL 2010 Gloss
- Red - RAL Code: RAL 3004 Gloss
- White Gloss - RAL Code: RAL 9003 Gloss

LAMPADINA: 28,6W Led (3000K, CRI>80, 3650 Lm)

CAVO DI ALIMENTAZIONE: transparent

CERTIFICAZIONI E SIMBOLI:



Subject to technical modifications and modifications to content