



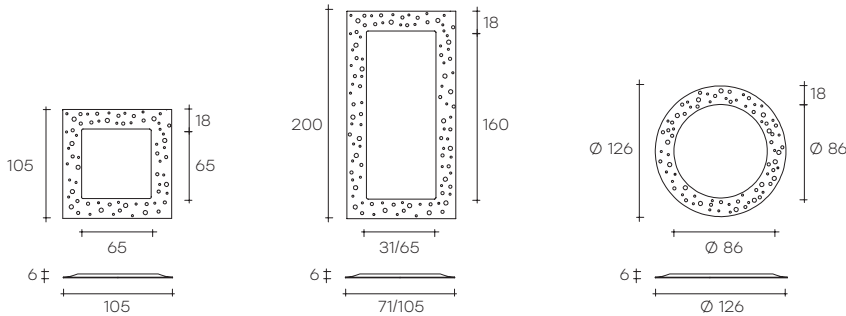
venus

DESIGN
VITTORIO LIVI

modello registrato
registered model

Collezione di specchi
in vetro fuso a gran
fuoco da 8 mm
retro argentato
con decoro artistico
a rilievo, specchio
piano da 5 mm, telaio
posteriore in metallo
verniciato. Possibilità
di appendimento
verticale od orizzontale.

Collection of mirrors
in 8 mm-thick
high-temperature
melted glass,
with back-silvered.
Artistic relief
ornamentation.
Flat mirror 5 mm-thick,
painted metal rear
frame. Horizontal
or vertical hanging.



dimensioni L, P, H dimensions L, W, H (cm)	COD./CODE	L/Ø	P/W	H	peso netto net weight (kg)	peso lordo gross weight (kg)	volume imballo package volume (m ³)
Specchio rettangolare. Rectangular shape mirror.	200	200	6	105	54	104	0,72
Specchio rettangolare con piedini da terra. Rectangular shape mirror with feet for free standing version.	200/P	200	6	105	54	104	0,72
Specchio rettangolare. Rectangular shape mirror.	204	200	6	71	35	75	0,51
Specchio quadrato. Square shape mirror.	206	105	6	105	28	60	0,40
Specchio rotondo. Round shape mirror.	208	126	6	-	32	70	0,55

FINITURE VETRO SPECCHIO CENTRALE CENTRAL MIRROR GLASS FINISH

SPESSORE THICKNESS

Vetro extralight
Extralight glass

5 mm

Vetro fumè
Smoked glass

5 mm

Vetro bronzo
Bronze glass

5 mm

FINITURE VETRO PARTE CURVA CURVED GLASS FINISH

SPESSORE THICKNESS

Vetro fumè
Smoked glass

8 mm

Vetro bronzo
Bronze glass

8 mm

FINITURE VETRO PARTE CURVA + VETRO SPECCHIO CENTRALE CURVED GLASS+CENTRAL MIRROR GLASS FINISH

SPESSORE THICKNESS

Vetro fumè
Smoked glass

5/8 mm

Vetro bronzo
Bronze glass

5/8 mm