

VEDERE IL
MONDO CON
OCCHI NUOVI



ENGINEERS OF LIGHT

TEVISIO

APPARECCHIO CON LENTE



ITA

Waldmann





LA LUCE DELLA PRODUTTIVITÀ.

Non importa dove vi trovate o cosa producite. Dal 1928 Waldmann è dalla vostra parte per aiutarvi a raggiungere obiettivi di costo, a standardizzare componenti acquistati da subfornitori e a eliminare problemi di qualità. Si desidera integrare i componenti nel modo più semplice possibile dal punto di vista della tecnica elettronica e di sistema e anche da quello meccanico? La massima robustezza, la qualità e un utilizzo corretto dei componenti rappresentano per voi aspetti fondamentali? I vostri dipendenti desiderano condizioni di visibilità ottimali per poter lavorare in modo davvero sicuro, ergonomico e senza errori?

Waldmann rappresenta la one stop solution. Per un pianeta sul quale la luce non si esaurirà mai.

TEVISIO. IL CAMPIONE.



Qualità della luce

Valori di resa cromatica molto elevati e distribuzione della luce perfettamente omogenea.

Supporto ottimale nella valutazione e verifica della qualità di colori e superfici. Diffusore perfettamente opacizzato, nessun riflesso fastidioso.

Durata

Ergonomia perfetta e massima sostenibilità.

Il braccio stabile, le articolazioni protette, il resistente alluminio e la plastica ad alte prestazioni utilizzata rendono TEVISIO un partner affidabile nel lungo periodo.

Cambio lente

Cambio semplice con una lente in plastica da 6 diottrie per un fattore di ingrandimento più elevato. Riconoscibilità dei dettagli ulteriormente migliorata con la stessa qualità di rappresentazione perfetta e un campo visivo illuminato in modo ottimale – la nuova TEVISIO è adesso ancora più versatile.

Numero 1 in quanto a mobilità e qualità visiva, TEVISIO si rivela insostituibile ovunque sia necessario vedere con la massima chiarezza. Waldmann presenta adesso una nuova generazione del suo apparecchio con lente migliore per il settore elettronico, dei metalli o degli orologi. Ciò che resta invariato è l'innovativo sistema dei bracci e il concetto d'illuminazione perfetto. Le novità sono i valori di resa cromatica ancora maggiori e la distribuzione della luce ancora più omogenea. Del tutto rivoluzionaria è la possibilità di rimuovere la lente per la pulizia, la sostituzione o il cambio senza che siano necessari utensili. La nuova lente in plastica da 6 diottrie opzionale mette a disposizione, ogni volta che si desidera, un fattore di ingrandimento maggiore. Così potrete vedere il mondo non solo con occhi nuovi, ma anche migliori.

ADESSO CON TECNICA DI SOSTITUZIONE.



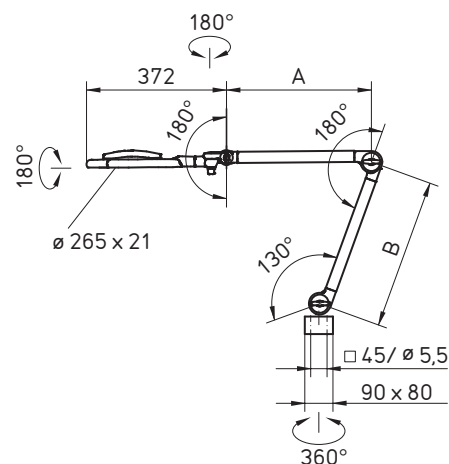
L'apparecchio con lente TEVISIO non fa che entusiasmare. Sia quando consente un cambio rapido e senza problemi della lente grazie all'anello della lente flessibile con chiusura a baionetta, sia per quanto riguarda il concetto illuminotecnico studiato in ogni suo aspetto o la funzione Visualizer,

grazie alla quale anche gli errori non visti diventano improvvisamente visibili. Una cosa rimane sempre chiara: la qualità è il prodotto dell'amore per il dettaglio. Con la nuova TEVISIO, anche la pulizia, la sostituzione o il cambio diventano subito un gioco da ragazzi.

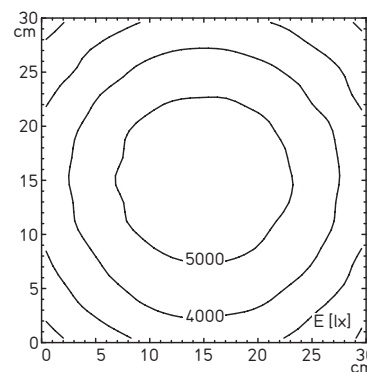




TEVISIO. VEDERE IL MONDO CON OCCHI NUOVI.



Lampada:	LED
Potenza assorbita:	circa 14 W
Alimentazione:	100 – 240 V; 50/60 Hz
Temperatura colore:	bianco neutro 4000 K
Resa cromatica:	Ra > 90; R9 > 70
Antiabbagliamento:	diffusore in plastica satinato
Ingrandimento:	lente in vetro o plastica Ø 160 mm con 3,5 diottrie o 3,5 + 8 diottrie (lente aggiuntiva integrata)
Comando:	tasto a sfioramento nella testa della lampada per accensione/spengimento, dimmerazione e funzione Visualizer
Materiali:	alluminio anodizzato incolore con plastica speciale nera
Braccio:	Bilanciato a molla con testa snodata 2D o 3D
Grado di protezione:	IP20
Classe di isolamento:	II
Collegamento:	fornita con cavo di allacciamento di ca. 3 m e alimentatore a spina tipo CEE 7/16 (Eurospina), BS 1363 e NEMA 1-15/P
Accessori:	diversi elementi di fissaggio, lente aggiuntiva da 3,5 diottrie e lente in plastica da 6 diottrie



d = 15 cm,
E_{max} 5537 lx;
E_m 4099 lx

Dimensioni	Particolarità	N. di codice
TVD 750/940 DM		
A = 484 mm, B = 500 mm	lente in vetro, testa snodata 3D	112918003-00800676
A = 484 mm, B = 500 mm	lente in vetro antiriflesso, testa snodata 3D	112918003-00800677
A = 484 mm, B = 500 mm	lente in vetro, lente aggiuntiva 8 diottrie, testa snodata 3D	112918003-00800678
A = 384 mm, B = 400 mm	lente in vetro, testa snodata 3D	112919003-00800659
A = 384 mm, B = 400 mm	lente in vetro antiriflesso, testa snodata 3D	112919003-00800660
A = 384 mm, B = 400 mm	lente in vetro, lente aggiuntiva 8 diottrie, testa snodata 3D	112919003-00800661
A = 384 mm, B = 400 mm	lente in plastica, testa snodata 2D	112919003-00800638
A = 384 mm, B = 400 mm	lente in plastica, lente aggiuntiva 8 diottrie, testa snodata 2D	112919003-00800639
Accessori		
Ø 160 mm	lente in plastica	190218019-00802994

(1 of 1000)

Qui vogliamo mettere in luce coloro
che in Waldmann danno il meglio di sé
per ottenere le soluzioni di illuminazione
migliori possibili. Grazie Lisa!



**ENGINEERS
OF LIGHT:
LISA**