

Table S.A.M. Bois

Jean Prouvé, 1941

vitra.



Negli anni 1941 e 1942 gli Ateliers Jean Prouvé progettarono e realizzarono numerosi progetti di interior design per l'azienda chimica Solvay. Nell'ambito di tale commessa furono progettati numerosi mobili, tra cui un tavolo in legno che esemplifica i metodi costruttivi di Prouvé: i suoi dettagli strutturali illustrano l'interazione di forze e sollecitazioni, analogamente alla successiva progettazione dell'EM Table, le cui gambe metalliche si

distinguono da quelle del predecessore. A causa della scarsità di metallo durante la seconda guerra mondiale, il Table S.A.M. Bois venne progettato e realizzato con gambe in legno.

I componenti in legno massello del Table S.A.M. Bois danno un senso di pacatezza e raffinatezza, attenuando la freddezza tecnica del design.

Materiali

- **Piano del tavolo:** 34 mm di spessore; legno massello rovere naturale con finitura a olio, rovere mordenzato scuro con finitura verniciata protettiva naturale o noce americano con finitura a olio.
- **Base:** gambe coordinate al piano del tavolo, legno massello rovere naturale con finitura a olio, rovere mordenzato scuro con finitura verniciata protettiva naturale o noce americano con finitura a olio; traversa in tubolare di acciaio con finitura verniciata a polvere (liscia).
- **Origine del legno:** rovere (*Quercus robur*) dall'Europa occidentale e/o Polonia; noce americano (*Juglans nigra*) dagli Stati Uniti.

DIMENSIONI

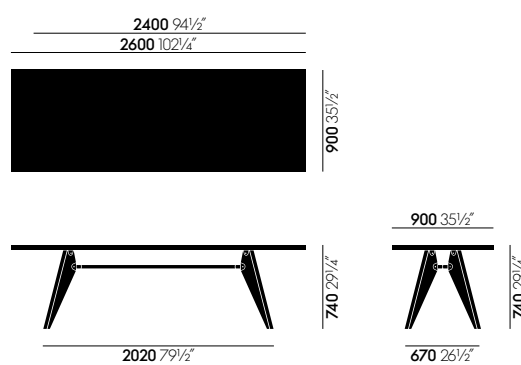
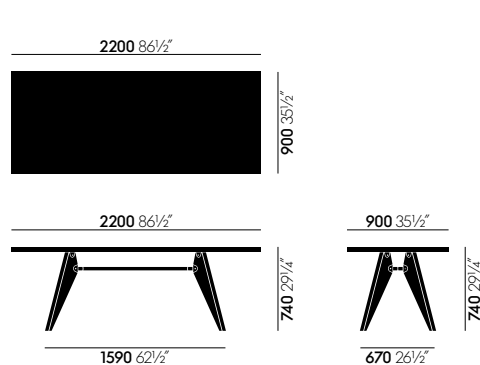
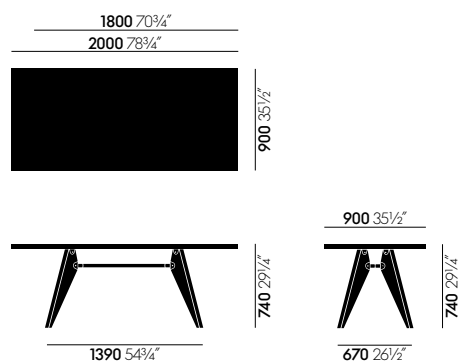


Table S.A.M. Bois

SUPERFICI E COLORI



70
rovere naturale massello, oliato



75
noce americano massello oliato



04
rovere mordenzato scuro massello, con smalto protettivo



12
nero intenso verniciato a polvere (liscio)

Piano del tavolo e gambe

Elementi di collegamento

