

Cila

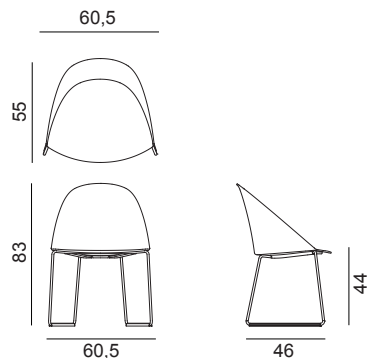
Design by Lievore Altherr, 2017

Art. 2208

Seduta su fusto a slitta in acciaio cromato o verniciato. Scocca in polipropilene disponibile in cinque colori. Su richiesta, vengono forniti piedini con inserto in feltro per pavimenti in legno.



Dimensioni *



* File CAD 2D - 3D disponibili su www.arper.com

Struttura Base



Scocca



arper

www.arper.com


info@arper.com


Cila

Design by Lievore Altherr, 2017

SPECIFICHE DI SPEDIZIONE

Art.2208

1 pz = 2  - kg 10,88/ m³ 0,298

4 pz = 2  - kg 33,11/ m³ 0,426

CARATTERISTICHE TECNICHE

Art.2208

Verniciatura struttura: solo per interni

CERTIFICAZIONI AMBIENTALI

arper

www.arper.com
info@arper.com

Cila

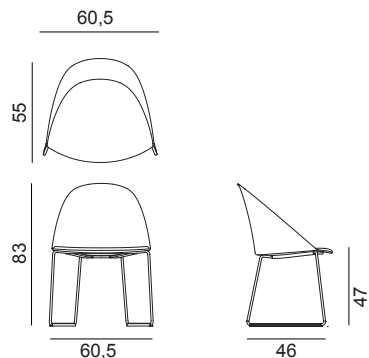
Design by Lievore Altherr, 2017

Art. 2209

Seduta su fusto a slitta in acciaio cromato o verniciato. Scocca in polipropilene disponibile in cinque colori dotata di cuscino applicato alla seduta in pelle, similpelle, tessuto o rivestimento cliente. Su richiesta, vengono forniti piedini con inserto in feltro per pavimenti in legno.



Dimensioni *



* File CAD 2D - 3D disponibili su www.arper.com

Struttura Base



Scocca



arper

www.arper.com

info@arper.com


Cila

Design by Lievore Altherr, 2017

SPECIFICHE DI SPEDIZIONE

Art.2209

1 pz = 2  - kg 13,06/ m³ 0,337

4 pz = 2  - kg 37,95/ m³ 0,501

CARATTERISTICHE TECNICHE

Art.2209

Consumo COL m² 0.76

H 140 cm. Consumo COM ml 0.82

Verniciatura struttura: solo per interni

CERTIFICAZIONI AMBIENTALI

arper

www.arper.com
info@arper.com

www.arper.com

Cila

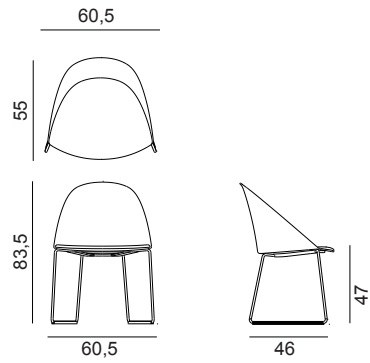
Design by Lievore Altherr, 2017

Art. 2211

Seduta su fusto a slitta in acciaio cromato o verniciato. Scocca completamente rivestita in pelle, similpelle, tessuto o rivestimento cliente. Su richiesta, vengono forniti piedini con inserto in feltro per pavimenti in legno.



Dimensioni *



* File CAD 2D - 3D disponibili su www.arper.com

Struttura Base



Scocca

arper

www.arper.com


info@arper.com


Cila

Design by Lievore Altherr, 2017

SPECIFICHE DI SPEDIZIONE

Art.2211

1 pz = 2  - kg 13,56/ m³ 0,337

4 pz = 2  - kg 39,95/ m³ 0,501

CARATTERISTICHE TECNICHE

Art.2211

Consumo COL m² 3

H 140 cm. Consumo COM ml 1.28

Verniciatura struttura: solo per interni

CERTIFICAZIONI AMBIENTALI

arper

www.arper.com
info@arper.com

www.arper.com