

Cila

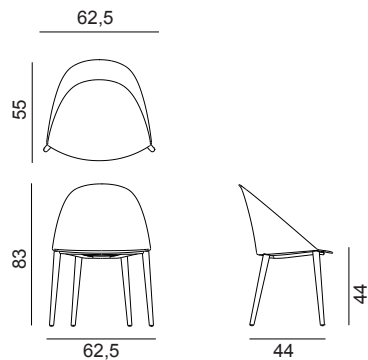
Design by Lievore Altherr, 2017

Art. 2204

Seduta su fusto a quattro gambe in massello di rovere (finitura naturale, sbiancato, tinta wengé). Scocca in polipropilene disponibile in cinque colori. Su richiesta, vengono forniti piedini con inserto in feltro per pavimenti in legno.

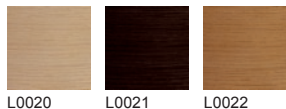


Dimensioni *



* File CAD 2D - 3D disponibili su www.arper.com

Struttura Base



Scocca



arper

www.arper.com


info@arper.com


Cila

Design by Lievore Altherr, 2017

SPECIFICHE DI SPEDIZIONE

Art.2204

1 pz = 2  - kg 10,43/ m³ 0,357

4 pz = 2  - kg 29,77/ m³ 0,422

CARATTERISTICHE TECNICHE

CERTIFICAZIONI AMBIENTALI

arper

www.arper.com
info@arper.com

www.arper.com

Cila

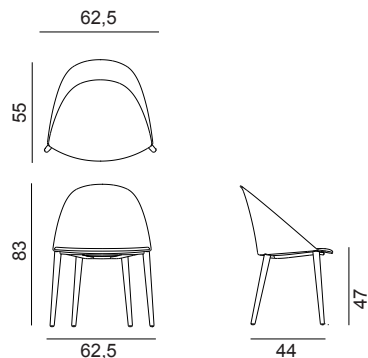
Design by Lievore Altherr, 2017

Art. 2205

Seduta su fusto a quattro gambe in massello di rovere (finitura naturale, sbiancato, tinta wengé). Scocca in polipropilene disponibile in cinque colori dotata di cuscino applicato alla seduta in pelle, similpelle, tessuto o rivestimento cliente. Su richiesta, vengono forniti piedini con inserto in feltro per pavimenti in legno.

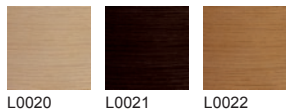


Dimensioni *



* File CAD 2D - 3D disponibili su www.arper.com

Struttura Base



Scocca



arper

www.arper.com

info@arper.com


Cila

Design by Lievore Altherr, 2017

SPECIFICHE DI SPEDIZIONE

Art.2205

1 pz = 2  - kg 12,61/ m³ 0,397

4 pz = 2  - kg 34,61/ m³ 0,497

CARATTERISTICHE TECNICHE

Art.2205

Consumo COL m² 0.76

H 140 cm. Consumo COM ml 0.82

CERTIFICAZIONI AMBIENTALI

arper

www.arper.com
info@arper.com

www.arper.com

Cila

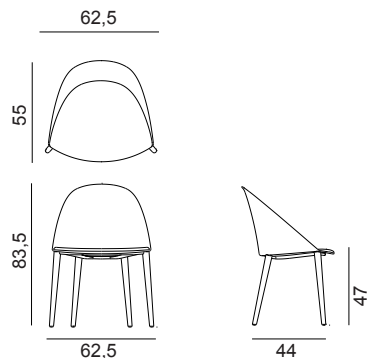
Design by Lievore Altherr, 2017

Art. 2207

Seduta su fusto a quattro gambe in massello di rovere (finitura naturale, sbiancato, tinta wengé). Scocca completamente rivestita in pelle, similpelle, tessuto o rivestimento cliente. Su richiesta, vengono forniti piedini con inserto in feltro per pavimenti in legno.

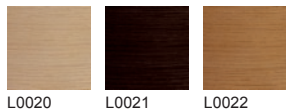


Dimensioni *



* File CAD 2D - 3D disponibili su www.arper.com

Struttura Base



Scocca

arper

www.arper.com

info@arper.com


Cila

Design by Lievore Altherr, 2017

SPECIFICHE DI SPEDIZIONE

Art.2207

1 pz = 2  - kg 13,11/ m³ 0,397

4 pz = 2  - kg 36,61/ m³ 0,497

CARATTERISTICHE TECNICHE

Art.2207

Consumo COL m² 3

H 140 cm. Consumo COM ml 1.28

CERTIFICAZIONI AMBIENTALI

arper

www.arper.com

info@arper.com