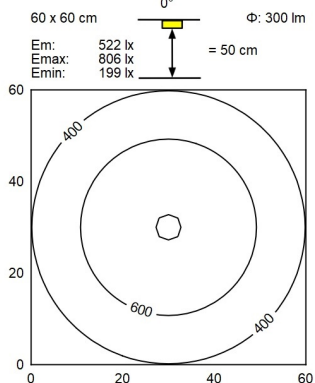
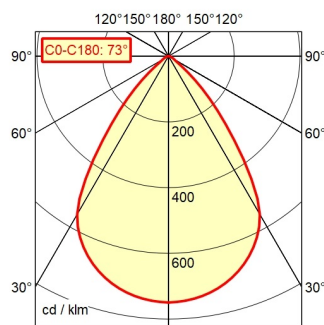


CEE 7/XVI

A60 | 100.0% Φ : 300 lm



equipaggiamento
alimentatore
tensione di alimentazione
Tensione secondaria
potenza assorbita
potenza assorbita sec.
assorbimento in standby
fattore di rendimento
flusso luminoso apparecchio
rendimento luminoso dell'appar
tipo di luce/colore chiaro
temperatura colore
Indice di resa cromatica
distribuzione della luce
percentuale illuminamento dire
angolo fascio luminoso
tolérance de couleur LED
antiabbagliamento
tipo di protezione
classe di protezione
tecnica
comando
Custodia
copertura illuminante
Braccio
compensazione snodo
peso (netto)
Netzkabel
fissaggio
classe di efficienza energetica
particolarità

lampada LED
trasformatore elettronico integrato nella spina
100 - 240 V; AC; 50 Hz; 60 Hz
5 V
circa 4 W
circa 3,5 W
circa 0,3 W
circa 0,97
env. 300 lm
circa 96 lm/W
bianco neutro
circa 4.000 K
IRC \geq 80
diretta
circa 100 %
73°
< 3 SDCM
diffusore
IP 20
Il con trasformatore, III senza trasformatore
dimmerabile; Gleichspannungssteuerungssigna
interruttore a pulsante
materiale plastico; non trattato; grigio ombra
Policarbonato (PC); satinato
profilato di alluminio; anodizzato; tubo di supporto
diritto; titanio
frizione
ca. 1,9 kg
ca. 1,5 m; spina; CEE 7/XVI
adattatore (accessorio); morsetto (accessorio); base
da tavolo
E
Tasto di comando sulla testa illuminante