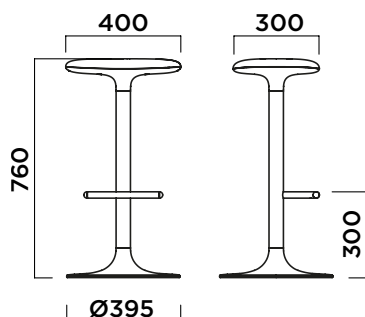


FLINK bar stool

5013-BSTT

Design Thomas Pedersen



FRAME

TELAIO
BASTIDOR

Steel plate thickness 2,5mm turned with tube reinforce elements, steel plate thickness 3mm MIG welded. Steel structure in round tube Ø 50 mm, thickness 2 mm, in conformity with UNI EN 10305-3 rule, MIG welded.

Lastra in acciaio spessore 2,5 mm tornata con elementi di rinforzo tubolari, lastra in acciaio spessore 3 mm saldati a MIG. Struttura di acciaio in tubo tondo Ø 50 mm, spessore 2 mm, secondo norma Uni En 10305-3, MIG welded.

Placa de acero de 2,5 mm de espesor torneada con elementos de refuerzo tubulares, placa de acero de 3 mm de espesor, soldado MIG. Estructura de acero de tubo redondo de Ø 50 mm, 2 mm de espesor, conforme a la norma UNI EN 10305-3, soldado MIG.



20

7006F

7016F

7035F

9004F

OUTDOOR FRAME

TELAIO OUTDOOR
BASTIDOR PARA
EXTERIORES



20-E

7006F-E

7016F-E

7035F-E

9004F-E

UPHOLSTERY

TAPPEZZERIA
TAPIZADOS

Plywood panel thickness 5 mm upholstered with fireproof rubber UNI 9175 (classe 1 IM) e B.S. 5852: Part 2 Crib V thickness 24 mm density 40 Kg/m³.

Pannello multistrato spessore 5 mm tappezzato con gomma ignifuga UNI 9175 (classe 1 IM) e B.S. 5852: parte 2 crib V spessore 24 mm densità 40 Kg/m³.

Panel contrachapado de 5 mm de espesor tapizado con goma ignifuga UNI 9175 (clase 1 IM) y B.S. 5852: Parte 2 Cuna V espesor 24 mm densidad 40 Kg/m³.

- A Space
- B Eco Leather, Miami *
- C Step, Step Melange, Nuvole, Norfolk
- D Reflect ♻️, Revive ♻️
- E Field, Oceanic ♻️, Yoredale, Volta Celeste
- F Steelcut Quartet, Canvas2
- G B-chew trio *, Divina3, Divina Melange, Fiord, Harald, Patio
- H Full Leather

UNDERSEAT

SOTTOSEDUTA
BAJO ASIENTO

Die cast aluminium seat support.

Supporto seduta in alluminio pressofuso lucido.

Soporte de aluminio fundido a presión para asiento.

FOOTREST

POGGIAPIEDI
REPOSAPIÉS

Steel structure in round tube Ø 22 mm, thickness 2 mm, in conformity with UNI EN 10305-3 rule, TIG welded.

Struttura in acciaio con tubo tondo Ø 22 mm, spessore 2 mm, in conformità della norma UNI EN 10305-3, saldato a TIG.

Estructura de acero de tubo redondo de Ø 22 mm, 2 mm de espesor, conforme a la norma UNI EN 10305-3, soldado TIG.

CERTIFICATIONS

CERTIFICAZIONI
CERTIFICADOS

